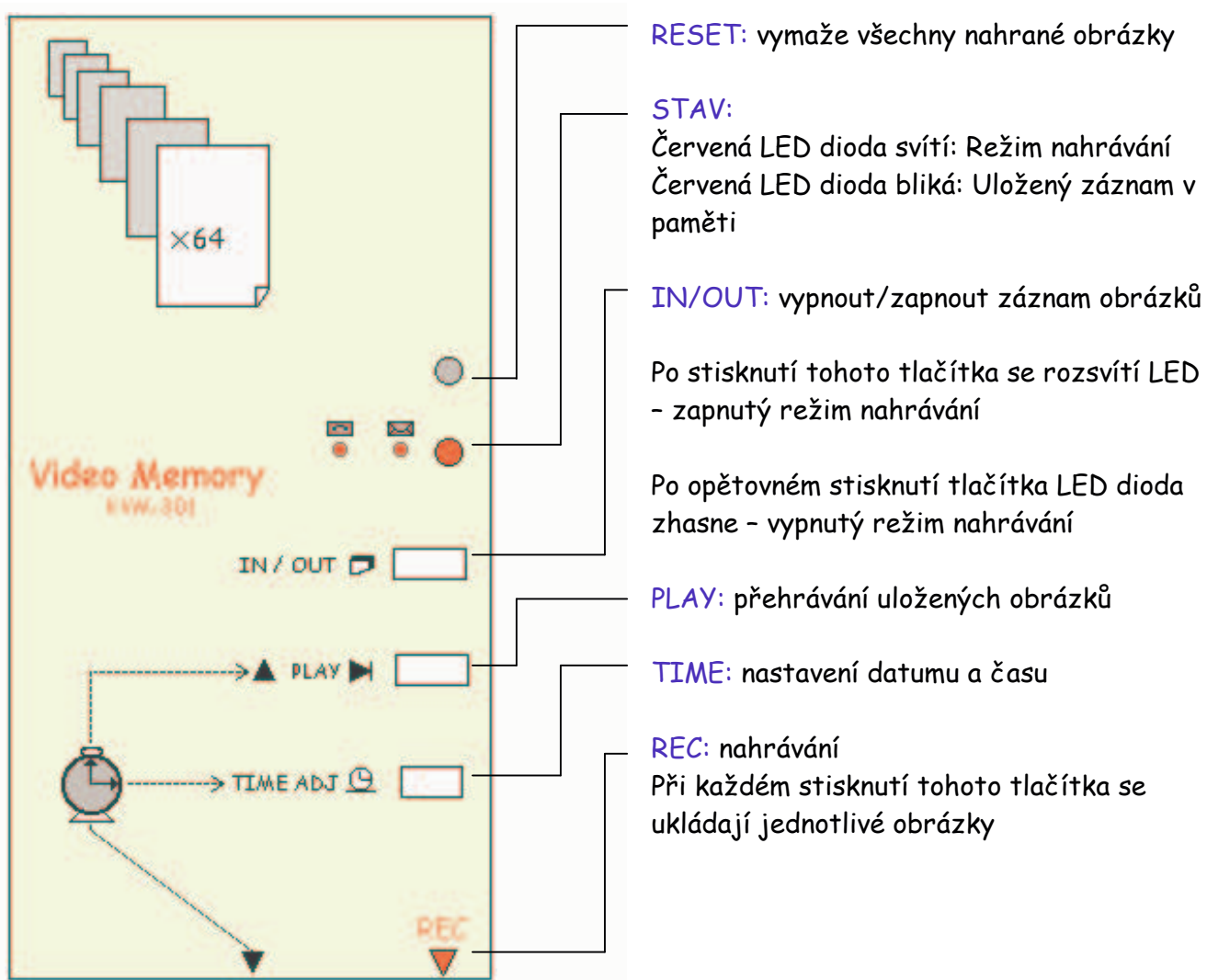


## Paměťová jednotka KVM-301



Každý návštěvník, který stiskne na kameře vyzváněcí tlačítko, aktivuje paměťovou jednotku a uloží se jeden obrázek (paměťová jednotka musí být přepnuta v nahrávacím režimu tzn. že LED dioda svítí, popř. bliká).

Další obrázky je paměťová jednotka schopna ukládat až po vypnutí monitoru (cca 30s).

